

# Instrucciones de instalación de BYKECAM™

Gracias por su reciente compra de BYKECAM

Marque la casilla para ver todos los contenidos antes de iniciar las instalaciones

Diseñado para funcionar en bicicletas de pedales o bicicletas con buje con motor asistido por batería.

Cargue la batería completamente utilizando el cargador incluido antes de usar BYKECAM™

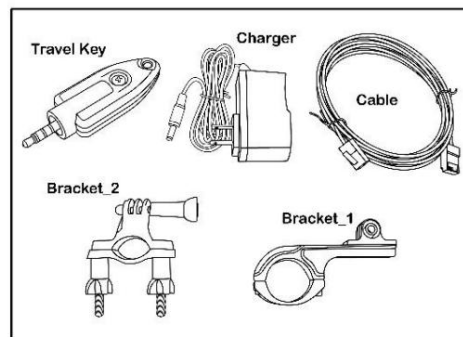
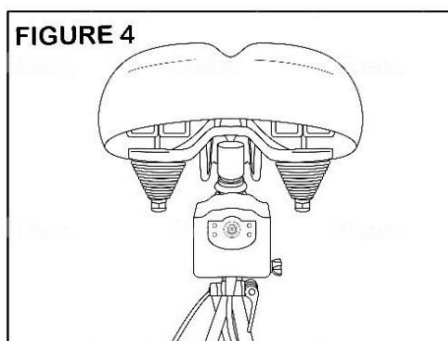
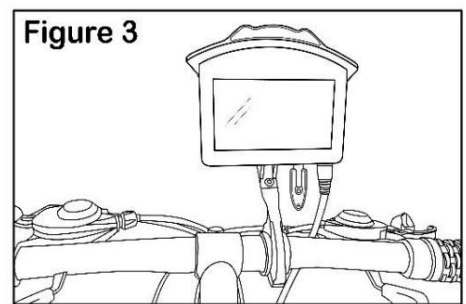
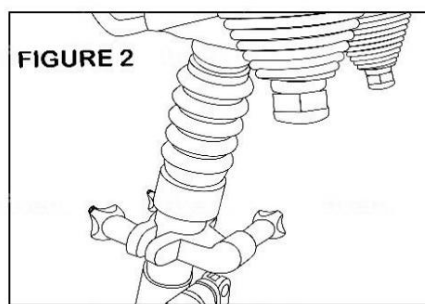
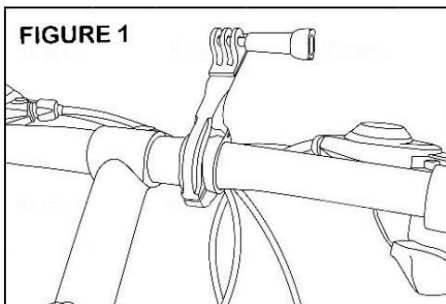
## Pasos de instalación

1. Monte el soporte\_1 en cada lado del manillar (consulte la Figura 1)
2. Monte el soporte\_2 en el poste del asiento de su bicicleta (consulte la Figura 2)
3. Conecte el monitor al soporte\_1 (consulte la Figura 3) utilizando el hardware incluido.
4. Conecte la cámara al poste del asiento usando el soporte 2 (consulte la Figura 4).
5. Conecte el cable del monitor frontal a la cámara trasera usando bridas.

Ajuste el monitor y la cámara a la posición que prefiera

**Mantenga la llave de viaje enchufada cuando no conduzca o viaje con la bicicleta**

El vídeo de instalación se puede encontrar en [www.BykeCam.com](http://www.BykeCam.com) o escanear código QR



Registre sus productos BYKECAM con el número de serie adjunto en la página de registro del producto en [WWW.BYKECAM.com](http://WWW.BYKECAM.com)

NÚMERO DE SERIE DE MUESTRA



